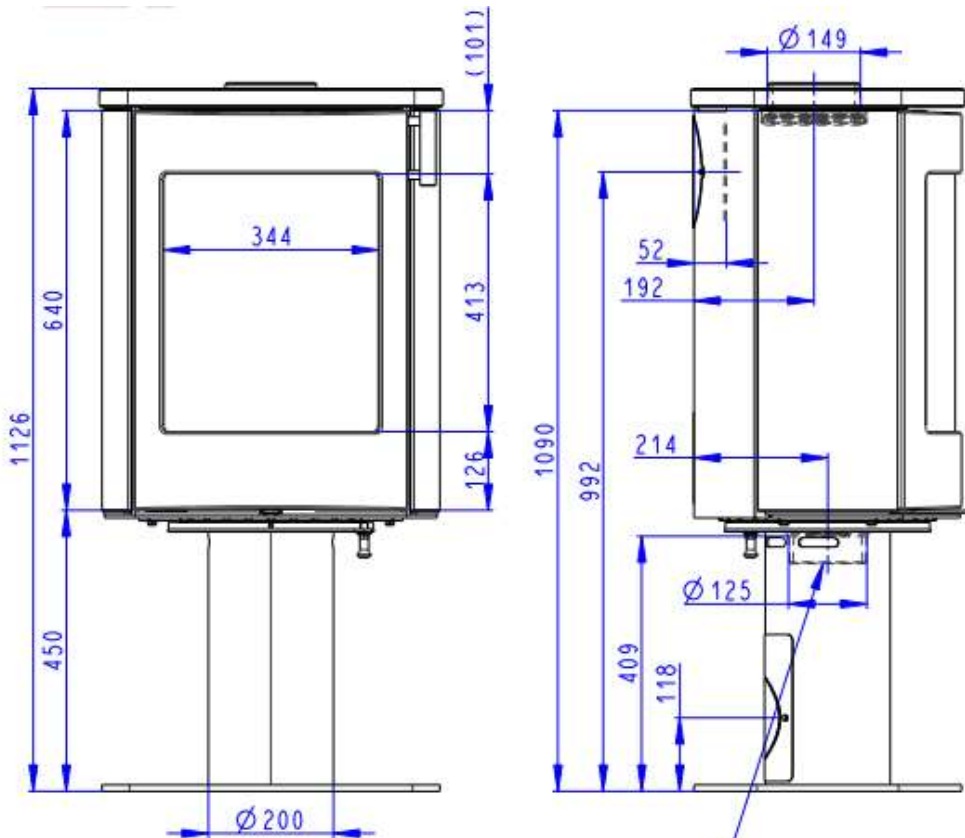
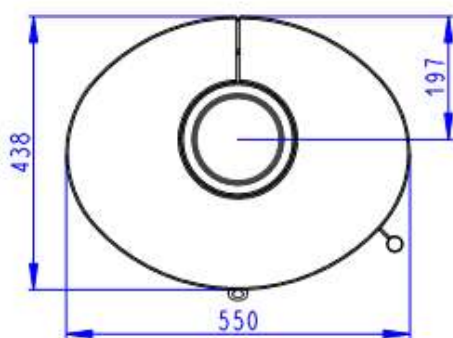


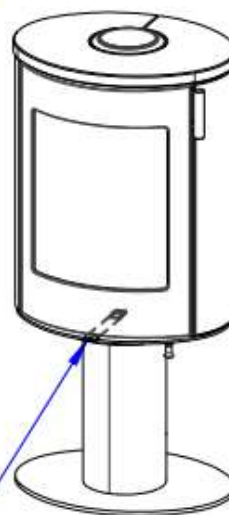
Lamia 02 T, Schwedenofen / poêle



Arrivée d'air central
 Zentralluftzufuhr
 Central air inlet



Air primaire
 Air secondaire
 Air tertiaire
 Primärluft
 Sekundärluft
 Tertiärluft
 Primary air
 Secondary air
 Tertiary air



www.alpinofen.ch

Alpinofen AG
 Ziegelackerstrasse 11a
 3027 Bern
 T 031 992 13 13 . F 031 992 91 30

Alpinofen Import AG
 Am Dorfbach 38
 8308 Illnau
 T 052 355 30 10 . F 052 355 30 15

Alpinofen Romandie Sàrl
 Route du Pré du Bruit 2
 1844 Villeneuve
 T 021 965 13 65 . F 021 965 13 67